

# 災害用パーティション 2000

## OD210、211 説明

### 「用途」

屋内避難所用に使用できるパーティションです。段ボールの壁板と支えとなる強化段ボールの支柱をマジックテープで接着させることで四方4面の空間を作ることができます。また一つの支柱に複数の壁板を連結させたり壁板を共有させたりすることで複数の空間を効率良く作ることができます。

### 「特徴」

- 組立簡単 工具不要、差込みとワンタッチ固定
- 各部品を連結、共有させて複数の部屋を効率良く製作できます
- 軽くて持ち運びやすい
- 壁板は畳んで収納可能

### 「寸法」

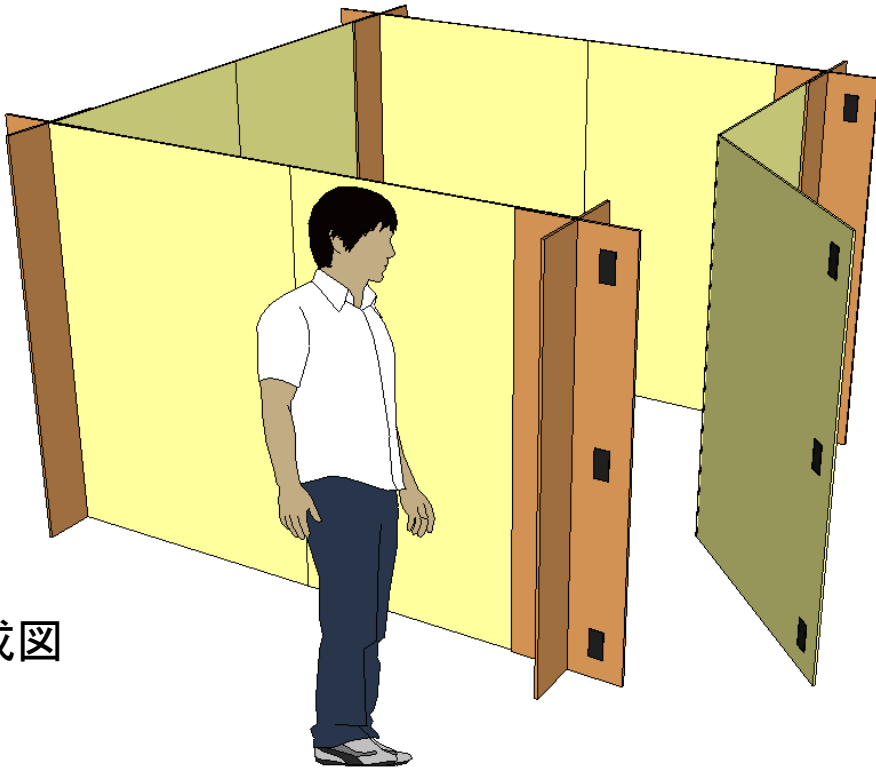
- 外寸法： W 2410 x L 2410 x H 1500 [mm]
- 内寸法： W 2000 x L 2000 x H 1500
- 梱包寸法(壁板1枚)： W 1000 x L 20 x H 1500
- 梱包寸法(支柱1ヶ)： W 400 x L 27 x H 1500

### 「材質」

- 壁板： K5/WF、マジックテープ/メス
- 支柱： 強化段ボール10mm、マジックテープ/オス

# 災害用パーテーション 2000

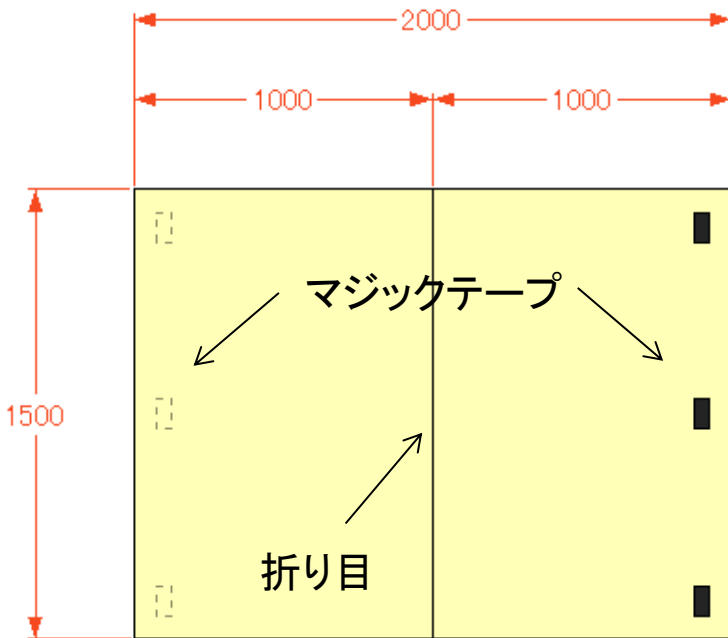
## OD210、211 図01



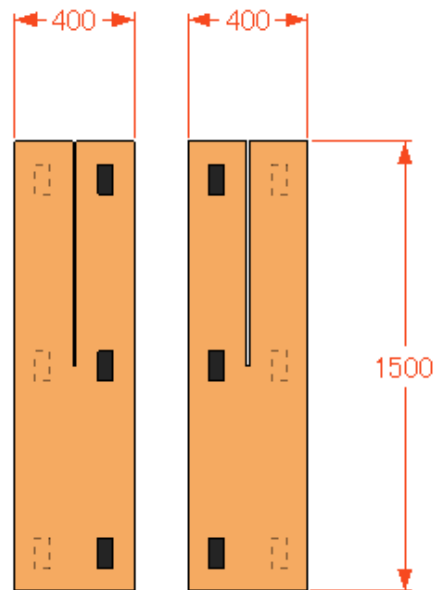
完成図

### 各部品

支柱は左右対称の板2枚の溝同士を差し込み合わせ十字重ねの柱にする。



「壁板」

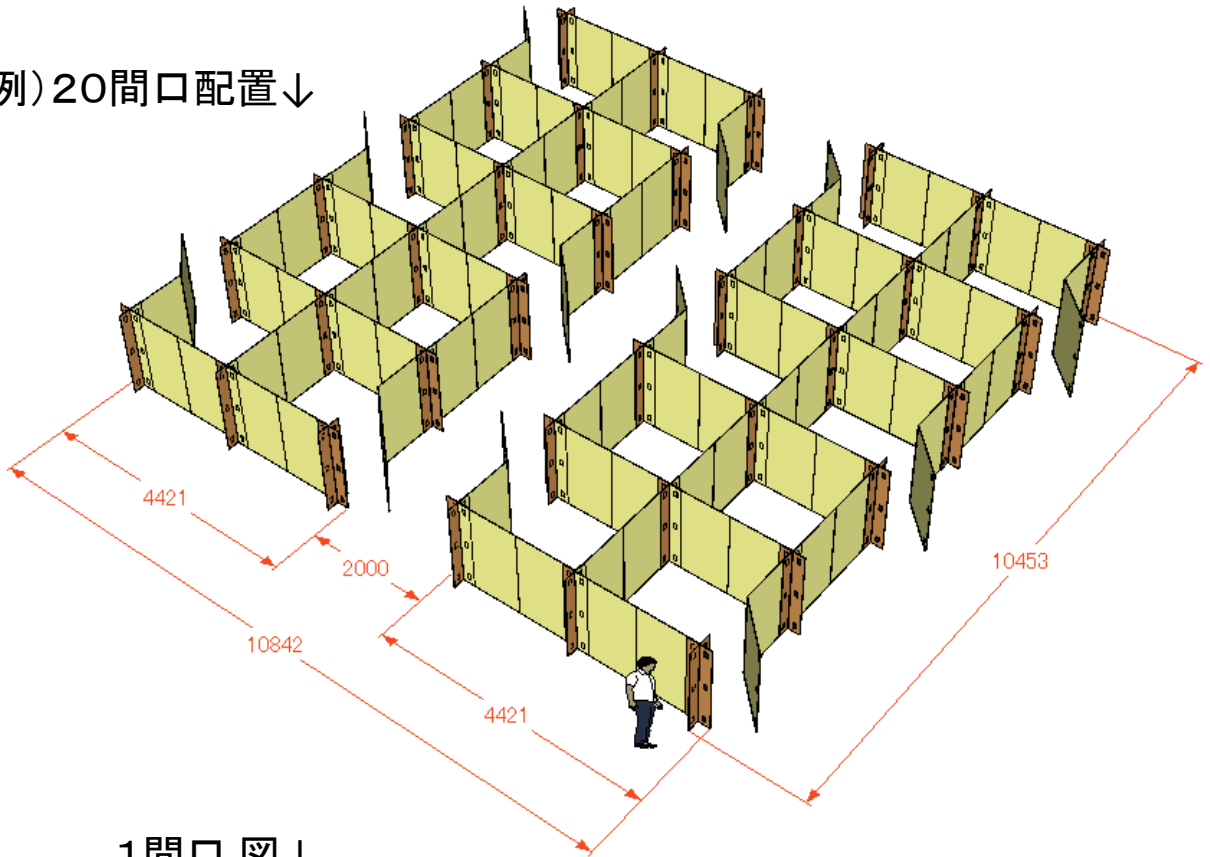


「支柱」

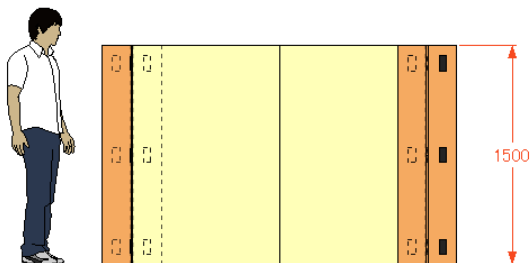
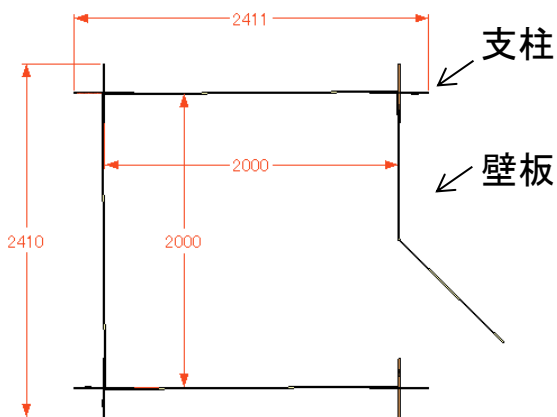
# 災害用パーティション 2000

## OD210、211 図02

例) 20間口配置↓



1間口 図↓



「壁板と支柱の連結方法」

